

# AIRPACK: высокое давление

Если возникла необходимость в воздухе под высоким давлением, то AIRPACK – правильное решение! Он находит применение везде, где требуется большой расход воздуха при высоком давлении. Благодаря своей производительности вентилятор может подавать воздух одновременно на несколько воздухонагревателей. Производимого AIRPACK давления достаточно, чтобы эффективно подавать воздух на насадки для сушки Leister.

Вентилятор высокого давления

## AIRPACK

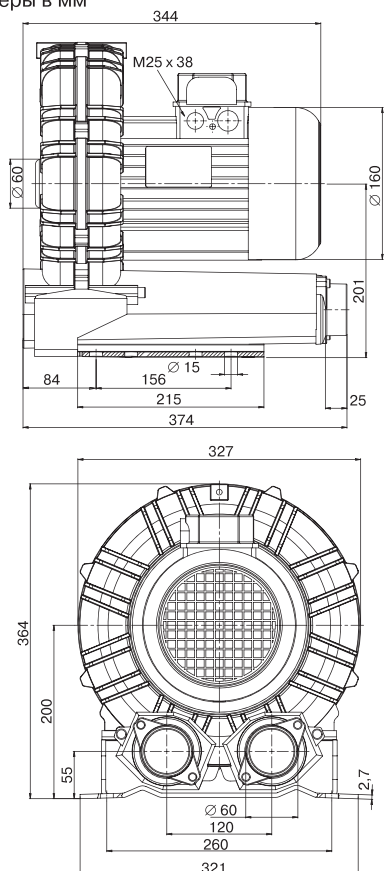


### Технические характеристики AIRPACK

Тип: вихревой

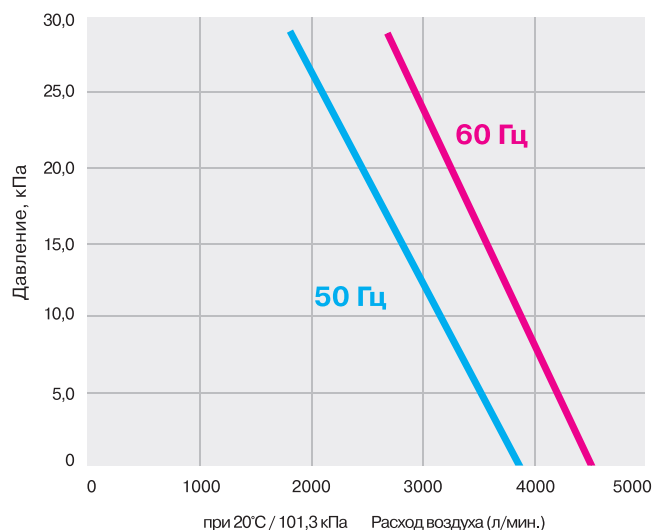
Частота, Гц	50	60
Расход воздуха (20°C), л/мин.	3900	4500
Статическое давление, кПа	30,0	30,0
Максимальная внешняя температура, °C	40	40
Максимальная температура воздуха на входе, °C	40	40
Уровень шума, дБ(А)	73	73
Тип защиты (IEC 60529)	IP 54	IP 54
Входной патрубок (внешний Ø), мм	Ø 60	Ø 60
Выходной патрубок (внешний Ø), мм	Ø 60	Ø 60
Вес, кг	25	25
Знак соответствия	CE	CE
Знак безопасности	⚡	⚡
Класс защиты I	⚡	⚡

Базовые размеры в мм



Напряжение, В~	50 Гц 60 Гц	3 x 230 / 400 3 x 440 – 480
Мощность, Вт		2200
<b>Арт. № без кабеля</b>		<b>119.358</b>

Прочие модели – по запросу.



Принадлежности на стр. 61

Вентилятор с аэроножами для сушки быстро и эффективно удаляет капли воды с поверхности бутылок



## Принадлежности для **ROBUST** (Ø 38 мм)

107.350		Воздушный шланг Ø 19 мм из PVC
107.290		Хомут для шланга 19 мм
107.242		Заглушка Ø 19 мм, насаживается на переходник 107.298
107.354		Фильтрующая насадка, насаживается на патрубок
108.623		Конденсатор электродвигателя 230 В~
104.017		Конденсатор электродвигателя 120 В~
107.298		Переходник, насаживается на вентилятор и переходник 107.293, для шлангового соединения
107.281		Переходник (Ø 38 мм), 3 выхода, каждый 14 мм
107.286		Воздушный шланг Ø 38 мм из PVC
107.287		Хомут для шланга Ø 38 мм и Ø 60 мм
107.241		Заглушка Ø 38 мм, насаживается на переходники 107.292 и 107.293
107.293		Переходник, насаживается
108.755		Ручной регулятор подачи воздуха с выключателем Габариты 214 x 88 x 133 мм
107.299		Выключатель подачи воздуха – поток воздуха, идущий к нагревателю, прерывается (с помощью импульса сжатого воздуха, 5 бар). Габариты 214 x 88 x 133 мм

## Принадлежности для **AIRPACK** (Ø 60 мм)

107.287		Хомут для шланга Ø 38 мм и Ø 60 мм
107.241		Заглушка Ø 38 мм, насаживается на переходники 107.292 и 107.293
107.288		Воздушный шланг Ø 60 мм из PVC
107.240		Заглушка Ø 60 мм, насаживается на переходник 107.278
107.291		Переходник с 1 воздушным выходом, для шланга Ø 60 мм, насаживается на выходной патрубок
107.292		Переходник с 2 воздушными выходами для шланга Ø 38 мм, насаживается на выходной патрубок
107.278		Переходник, насаживается на выходной патрубок
110.895		Фильтрующая насадка, насаживается на входной патрубок
125.907 125.908		Насадка для сушки (аэронож), насаживается, выходное отверстие регулируется 1 – 5,5 мм a = 300 мм a = 482,6 мм Соединение Ø 60 мм

Специальные насадки – по запросу.

При использовании вентиляторов, компрессоров и принадлежностей сторонних производителей мы не берем на себя никаких гарантийных обязательств.